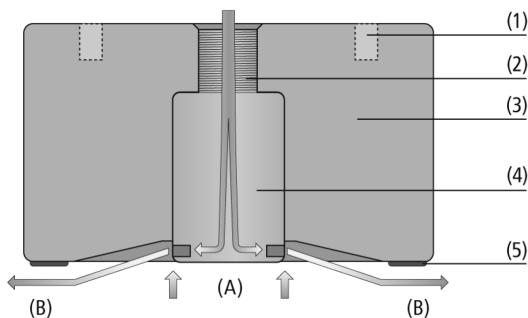


# Плавающие вакуумные присоски SBS-ESD

Диаметр (Ø) от 10 мм до 100 мм



Плавающие вакуумные присоски SBS-ESD



Конструкция системы Плавающие вакуумные присоски SBS-ESD

## Пригодность для применения в конкретных отраслях промышленности

### Применения

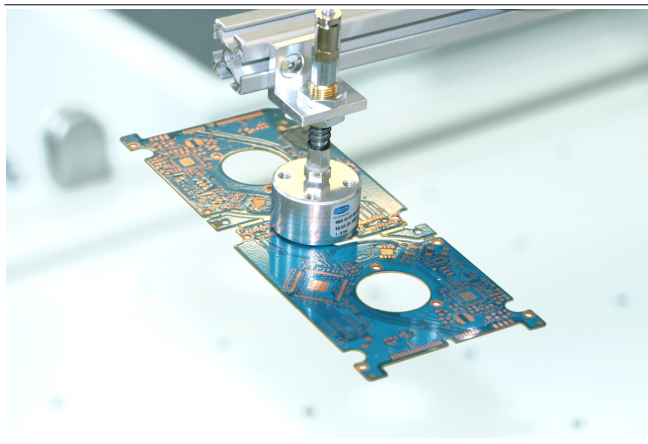
- Безопасное обращение с печатными платами и просверленными печатными платами
- Простое разделение промежуточных слоев во время загрузки и разгрузки мокрого технологического оборудования (например, окончательная очистка)
- Используется при обработке внутренних слоев для многослойной обработки
- Малоконтактный захват чувствительных деталей, таких как тонкая медная фольга и подложка
- Бережное обращение с заготовками со слегка структурированными поверхностями

### Конструкция

- Подключение с помощью четырех монтажных резьбовых соединений сверху (1); вертикальное (2) и горизонтальное подключение сжатого воздуха
- Проводящий алюминиевый базовый корпус со встроенной насадкой Бернулли (3)
- Элемент потока (4) в двух вариантах: Стандартный поток (SF) для плотных и слегка пористых деталей и высокий поток (HF) с более высокой компенсацией утечек для более пористых деталей
- Дисперсионные эластомерные буферы из специального материала NBR-ESD на нижней стороне присоски (5)
- Опционально с центральной поддержкой (SBS-40 и SBS-60)
- Вакуум (A), отработанный воздух (B)

# Плавающие вакуумные присоски SBS-ESD

Диаметр (Ø) от 10 мм до 100 мм



Навесной всасывающий агрегат SBS-ESD для работы с печатными платами

## Основные характеристики продукта

- Работа без эжектора благодаря встроенной системе генерирования вакуума, работающей по принципу Бернулли
- Выполнение манипуляций с минимальным контактом благодаря «парящему» захвату на воздушной подушке
- Эффективная компенсация утечки благодаря высокому объемному расходу при слабом вакууме
- Безопасное отделение друг от друга тонких пористых заготовок
- Защита от неконтролируемых электростатических разрядов с помощью буфера из эластомера NBR-ESD

## Код кодового обозначения Плавающие вакуумные присоски SBS-ESD

SBS	–	40	–	SF	–	G1/8-IG	–	CS	–	ESD/AL
1		2		3		4		5		6

### 1 – Краткое обозначение

Код	Тип
SBS	SBS

### 2 – Диаметр

Код	Диаметр в мм
10...100	ø 10 до 100

### 3 – Проточный элемент

Код	Тип
HF	High Flow
SF	Standard Flow

### 4 – Поставка

Код	Поставка
M5-IG	M5-IG (IG = женщина (F))
G1/8-IG	G1/8-IG (IG = женщина (F))

### 5 – Дополнение к продукту

Код	Тип
CS	Центральная поддержка

### 6 – Материал

Код	Материал
ESD/AL	NBR-ESD + алюминий

Пылесос SBS-ESD поставляется в сборе. Продукт состоит из:

- Подвесные присоски типа SBS - доступны в различных диаметрах
- Эластомерный буфер из материала NBR-ESD
- Опциональное дополнение продукта: центральная поддержка (SBS-40 и SBS-60)

Доступные запасные части: эластомерный буфер, фрикционное кольцо

## Плавающие вакуумные присоски SBS-ESD

Диаметр (Ø) от 10 мм до 100 мм

### Данные для заказа Плавающие вакуумные присоски SBS-ESD

Тип	№ детали.
SBS 10 SF M5-IG ESD/AL	10.01.01.14668
SBS 20 SF M5-IG ESD/AL	10.01.01.14807
SBS 20 HF M5-IG ESD/AL	10.01.01.14809
SBS 30 SF M5-IG ESD/AL	10.01.01.14811
SBS 30 HF M5-IG ESD/AL	10.01.01.14813
SBS 40 SF G1/8-IG ESD/AL	10.01.01.14814
SBS 40 SF G1/8-IG CS ESD/AL	10.01.01.14821
SBS 40 HF G1/8-IG ESD/AL	10.01.01.14815
SBS 60 SF G1/8-IG ESD/AL	10.01.01.14817
SBS 60 SF G1/8-IG CS ESD/AL	10.01.01.14820
SBS 60 HF G1/8-IG ESD/AL	10.01.01.14818
SBS 100 SF G1/8-IG ESD/AL	10.01.01.15452
SBS 100 HF G1/8-IG ESD/AL	10.01.01.15455

### Данные для заказа Запасные части Плавающие вакуумные присоски SBS-ESD

Тип	Запасные части	№ детали.
SBS 20 SF M5-IG ESD/AL	Поверхность трения (для спец. захватов)	REIB-FL SBS NBR-ESD-55 10.01.01.14704
SBS 20 HF M5-IG ESD/AL	Поверхность трения (для спец. захватов)	REIB-FL SBS NBR-ESD-55 10.01.01.14704
SBS 30 SF M5-IG ESD/AL	Поверхность трения (для спец. захватов)	REIB-FL SBS NBR-ESD-55 10.01.01.14704
SBS 30 HF M5-IG ESD/AL	Поверхность трения (для спец. захватов)	REIB-FL SBS NBR-ESD-55 10.01.01.14704
SBS 40 SF G1/8-IG ESD/AL	Поверхность трения (для спец. захватов)	REIB-FL SBS NBR-ESD-55 10.01.01.14382
SBS 40 HF G1/8-IG ESD/AL	Поверхность трения (для спец. захватов)	REIB-FL SBS NBR-ESD-55 10.01.01.14382
SBS 60 SF G1/8-IG ESD/AL	Поверхность трения (для спец. захватов)	REIB-FL SBS NBR-ESD-55 10.01.01.14382
SBS 60 HF G1/8-IG ESD/AL	Поверхность трения (для спец. захватов)	REIB-FL SBS NBR-ESD-55 10.01.01.14382
SBS 60 SF G1/8-IG CS ESD/AL	Поверхность трения (для спец. захватов)	REIB-FL SBS NBR-ESD-55 10.01.01.14382
SBS 40 SF G1/8-IG CS ESD/AL	Поверхность трения (для спец. захватов)	REIB-FL SBS NBR-ESD-55 10.01.01.14382
SBS 100 SF G1/8-IG ESD/AL	Поверхность трения (для спец. захватов)	REIB-FL SBS NBR-ESD-55 10.01.01.14382
SBS 100 HF G1/8-IG ESD/AL	Поверхность трения (для спец. захватов)	REIB-FL SBS NBR-ESD-55 10.01.01.14382
Тип	Запасные части	№ детали.
SBS 60 SF G1/8-IG CS ESD/AL	Поверхность трения (для спец. захватов)	REIB-FL SBS NBR-ESD-55 10.01.01.14819
SBS 40 SF G1/8-IG CS ESD/AL	Поверхность трения (для спец. захватов)	REIB-FL SBS NBR-ESD-55 10.01.01.14819
Тип	Запасные части	№ детали.
SBS 10 SF M5-IG ESD/AL	Фрикционное кольцо	REIB-RING SBS 10 NBR-ESD-55 10.01.01.14669

### Данные для заказа Аксессуары Плавающие вакуумные присоски SBS-ESD

Тип	Аксессуары	№ детали.
SBS 10 SF M5-IG ESD/AL	Соединение поперечной балки	HTR-STA 47 1N D10/16 FL 10.08.03.00085

## Плавающие вакуумные присоски SBS-ESD

Диаметр (Ø) от 10 мм до 100 мм

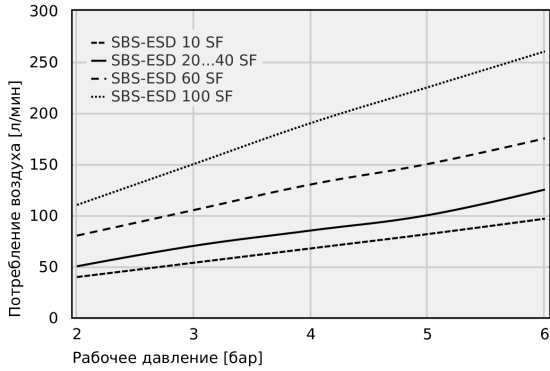
### Технические данные Плавающие вакуумные присоски SBS-ESD

Тип	Сила удержания [N]	Потребление воздуха [m³/h]	Потребление воздуха [l/min]	Рабочее давление	Вес [g]
SBS 10 SF M5-IG ESD/AL	1.4	5.1	85	1,0 ... 6,0 бар	7.5
SBS 20 SF M5-IG ESD/AL	2.0	6.0	100	1,0 ... 6,0 бар	12.0
SBS 20 HF M5-IG ESD/AL	3.0	8.4	140	1,0 ... 6,0 бар	12.0
SBS 30 SF M5-IG ESD/AL	4.0	6.0	100	1,0 ... 6,0 бар	30.5
SBS 30 HF M5-IG ESD/AL	5.0	8.4	140	1,0 ... 6,0 бар	30.5
SBS 40 SF G1/8-IG ESD/AL	6.5	6.0	100	1,0 ... 6,0 бар	51.0
SBS 40 SF G1/8-IG CS ESD/AL	6.5	6.0	100	1,0 ... 6,0 бар	53.0
SBS 40 HF G1/8-IG ESD/AL	10.5	11.4	190	1,0 ... 6,0 бар	51.0
SBS 60 SF G1/8-IG ESD/AL	13.0	9.0	150	1,0 ... 6,0 бар	118.0
SBS 60 SF G1/8-IG CS ESD/AL	13.0	9.0	150	1,0 ... 6,0 бар	120.0
SBS 60 HF G1/8-IG ESD/AL	18.5	13.5	225	1,0 ... 6,0 бар	118.0
SBS 100 SF G1/8-IG ESD/AL	46.0	13.5	225	1,0 ... 6,0 бар	295.0
SBS 100 HF G1/8-IG ESD/AL	55.5	25.2	420	1,0 ... 6,0 бар	295.0

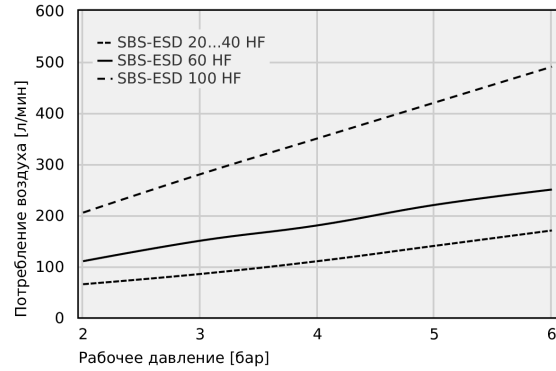
# Плавающие вакуумные присоски SBS-ESD

Диаметр (Ø) от 10 мм до 100 мм

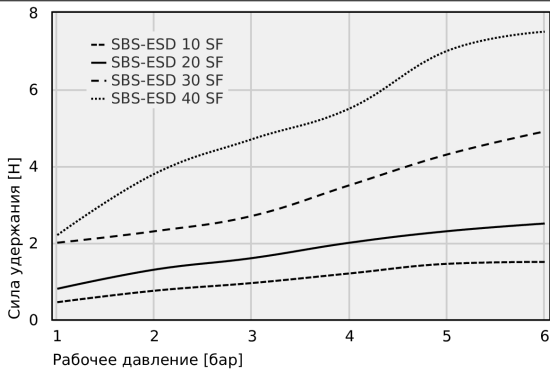
## Рабочие характеристики Плавающие вакуумные присоски SBS-ESD



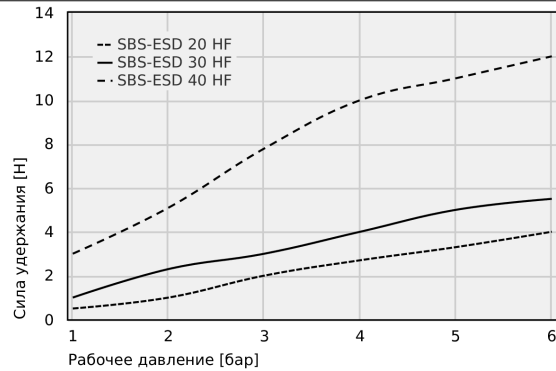
Потребление воздуха



Потребление воздуха



Сила удержания



Сила удержания

## Плавающие вакуумные присоски SBS-ESD

Диаметр (Ø) от 10 мм до 100 мм

### Потребление воздуха

Тип	2	3	4	5	6
SBS-ESD 10 SF	39.50	53.50	67.50	81.50	96.50
SBS-ESD 20...40 SF	50.00	70.00	85.00	100.00	125.00
SBS-ESD 60 SF	80.00	105.00	130.00	150.00	175.00
SBS-ESD 100 SF	110.00	150.00	190.00	225.00	260.00

Тип	2	3	4	5	6
SBS-ESD 20...40 HF	65	85	110	140	170
SBS-ESD 60 HF	110	150	180	220	250
SBS-ESD 100 HF	205	280	350	420	490

### Сила удержания

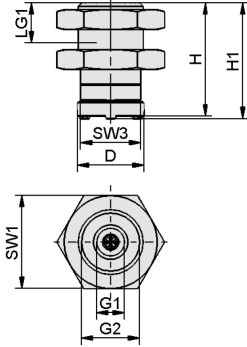
Тип	1	2	3	4	5	6
SBS-ESD 10 SF	0.45	0.75	0.95	1.20	1.45	1.50
SBS-ESD 20 SF	0.80	1.30	1.60	2.00	2.30	2.50
SBS-ESD 30 SF	2.00	2.30	2.70	3.50	4.30	4.90
SBS-ESD 40 SF	2.20	3.80	4.70	5.50	7.00	7.50

Тип	1	2	3	4	5	6
SBS-ESD 20 HF	0.5	1	2.0	2.7	3.3	4.0
SBS-ESD 30 HF	1.0	2.3	3.0	4.0	5.0	5.5
SBS-ESD 40 HF	3.0	5.1	7.8	10.0	11.0	12.0

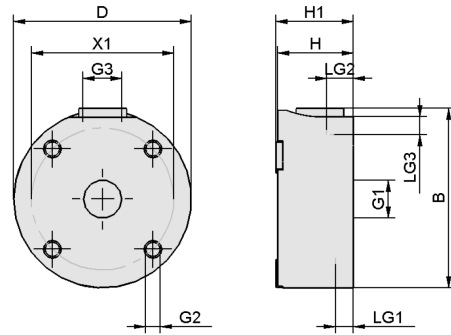
# Плавающие вакуумные присоски SBS-ESD

Диаметр (Ø) от 10 мм до 100 мм

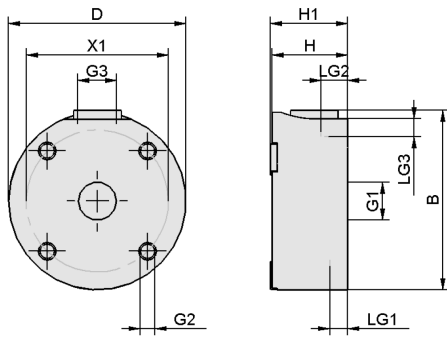
## Конструктивные данные Плавающие вакуумные присоски SBS-ESD



SBS-ESD 10



SBS-ESD 20...60



## Плавающие вакуумные присоски SBS-ESD

Диаметр (Ø) от 10 мм до 100 мм

### Конструктивные данные Плавающие вакуумные присоски SBS-ESD

Тип	B [mm]	D [mm]	G1	G2		H [mm]	H1 [mm]
SBS 10 SF M5-IG ESD/AL	-	10	M5-F	G1/8"-M	-	17	17.4
SBS 20 SF M5-IG ESD/AL	22.2	20	M5-F	M3-F	M5-F	17	17.5
SBS 20 HF M5-IG ESD/AL	22.2	20	M5-F	M3-F	M5-F	17	17.5
SBS 30 SF M5-IG ESD/AL	32.0	30	M5-F	M4-F	M5-F	17	17.5
SBS 30 HF M5-IG ESD/AL	32.0	30	M5-F	M4-F	M5-F	17	17.5
SBS 40 SF G1/8-IG ESD/AL	41.0	40	G1/8"-F	M4-F	G1/8"-F	17	17.4
SBS 40 HF G1/8-IG ESD/AL	41.0	40	G1/8"-F	M4-F	G1/8"-F	17	17.4
SBS 40 SF G1/8-IG CS ESD/AL	41.0	40	G1/8"-F	M4-F	G1/8"-F	17	17.4
SBS 60 SF G1/8-IG ESD/AL	61.6	60	G1/8"-F	M4-F	G1/8"-F	17	17.4
SBS 60 HF G1/8-IG ESD/AL	61.6	60	G1/8"-F	M4-F	G1/8"-F	17	17.4
SBS 60 SF G1/8-IG CS ESD/AL	61.6	60	G1/8"-F	M4-F	G1/8"-F	17	17.4
SBS 100 SF G1/8-IG ESD/AL	101.0	100	G1/8"-F	M4-F	G1/8"-F	17	17.4
SBS 100 HF G1/8-IG ESD/AL	101.0	100	G1/8"-F	M4-F	G1/8"-F	17	17.4

Тип	LG1	LG2 [mm]	LG3 [mm]	SW1 [mm]	SW3 [mm]	X1 [mm]
SBS 10 SF M5-IG ESD/AL	5	-	-	14	9	-
SBS 20 SF M5-IG ESD/AL	5	6	6	-	-	15
SBS 20 HF M5-IG ESD/AL	5	6	6	-	-	15
SBS 30 SF M5-IG ESD/AL	5	6	6	-	-	22
SBS 30 HF M5-IG ESD/AL	5	6	6	-	-	22
SBS 40 SF G1/8-IG ESD/AL	5	6	6	-	-	32
SBS 40 HF G1/8-IG ESD/AL	5	6	6	-	-	32
SBS 40 SF G1/8-IG CS ESD/AL	5	6	6	-	-	32
SBS 60 SF G1/8-IG ESD/AL	5	6	6	-	-	45
SBS 60 HF G1/8-IG ESD/AL	5	6	6	-	-	45
SBS 60 SF G1/8-IG CS ESD/AL	5	6	6	-	-	45
SBS 100 SF G1/8-IG ESD/AL	5	6	6	-	-	75
SBS 100 HF G1/8-IG ESD/AL	5	6	6	-	-	75